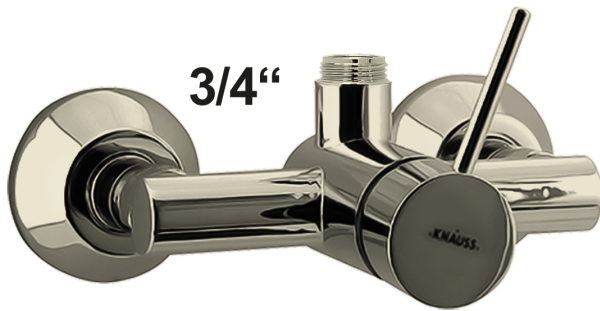


**Artikel-Nr.:** X13xx.xx2.HX1eBIC  
**Katalog-Nr. alt:** X13xx.xx2.HX1eBICB

**EAN:** 4067025006598

**Shop-URL:** <https://armag.de/X13xx.xx2.HX1eBIC>

**Submarke:** master



Alles komplett aus

**EDELSTAHL** 

[master Wandbatterie-Körper V2A 3/4"](#)