

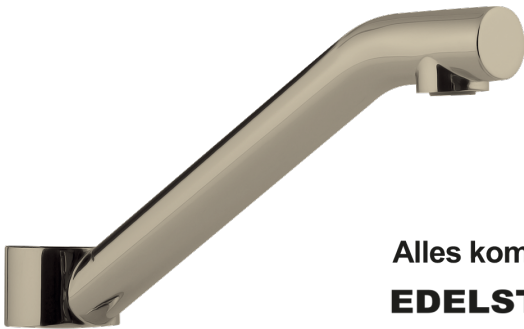
**Artikel-Nr.:** X34.25.08\_A2-2376\_26  
**Zolltarifnummer:** 84819000

**EAN:** 4067025071336

**Shop-URL:** [https://armag.de/X34.25.08\\_A2-2376\\_26](https://armag.de/X34.25.08_A2-2376_26)

**Gewicht:** 0.44 kg

**Submarke:** emax

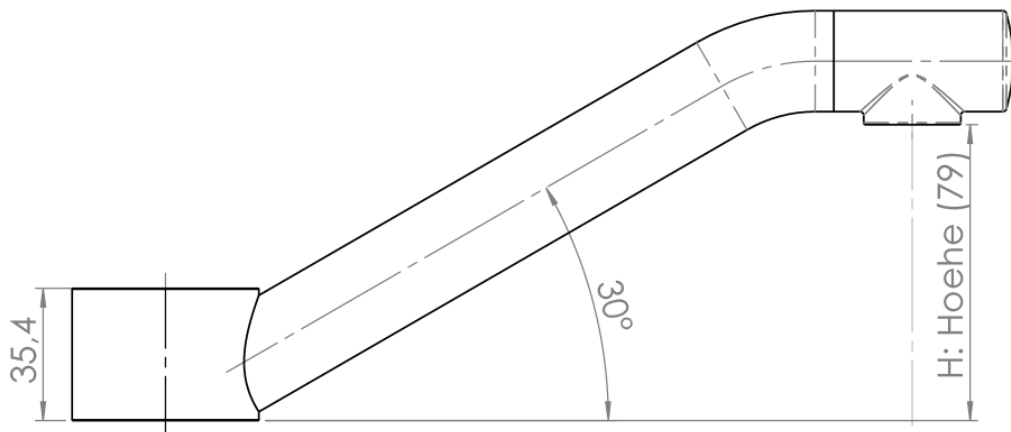
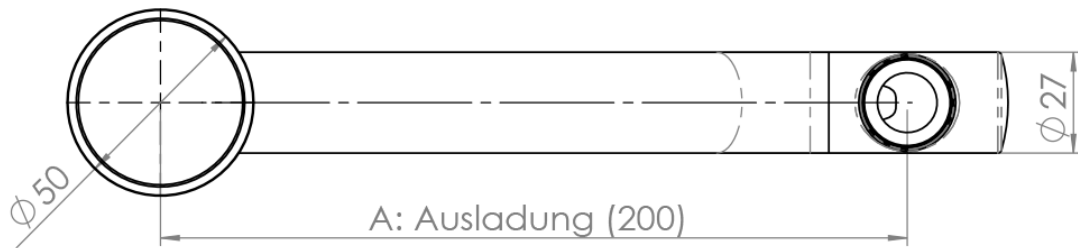


Alles komplett aus

**EDELSTAHL**

[unten Ø50 \\*\\* nicht für den Verkauf !! \\*\\* emax A250 mm VA](#)

Mehr Bilder zu "X34.25.08\_A2-2376\_26"



weitere Ausladungen/Hoehen:

