

**Artikel-Nr.:** X31.74.M5.3W  
**Zolltarifnummer:** 84819000

**EAN:** 4067025097183

**Shop-URL:** <https://armag.de/X31.74.M5.3W>

**Submarke:** meditop



Alles komplett aus

**EDELSTAHL** 

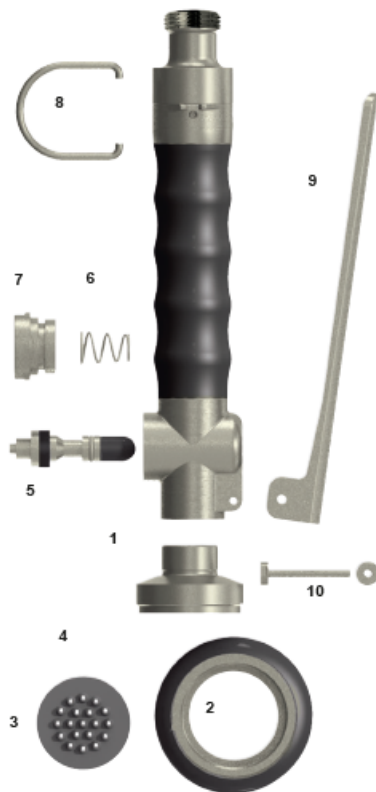
### [meditop VE-Wasser Instrumentenbrause 1/2"](#)

- entwickelt für die Medizintechnik
- Vorspülbrausen sind serienmäßig rückschlagsfrei
- Der Handgriff ist aus wärmeisoliertem, schwarzen fiberglasverstärkten Kunststoff
- Der Geschirrschutzring ist aus weißem Weichgummi
- Die Brause ist wartungsfreundlich aufgebaut und mit wenigen Handgriffen von Schmutz und Kalk gereinigt
- Das Zusammenspiel aller Einzelteile ist für den arbeitserleichternden dauerhaften Betrieb ausgelegt.

Mehr Bilder zu "X31.74.M5.3W"



## Wartung Geschirrspülbrause X31.74.V5.30



**Bitte bei regelmäßiger Benutzung mindestens 1 x im Monat den Ventilkolben fetten.0**

**1 Schritt:** Abb.7 (Ventilmutter) mit einer Flachzange öffnen

**2 Schritt:** Abb.6 (Feder) herausnehmen

**Beachte:** Feder muss genauso wieder eingesetzt werden

**3 Schritt:** Abb.5 (Ventilkolben) herausnehmen und die Gummidichtung sowie den O-Ring fetten

**4 Schritt:** Abb.5 wieder einsetzen und mit dem Daumen "reindrücken"

**5 Schritt:** Abb.6 einsetzen (mit dem schmalen Anfang zuerst)

**6 Schritt:** Abb.7 wieder mit einer Flachzange schließen

In der Spülküche wird entgegen unseren allgemeinen Empfehlungen in der Einbau- und Wartungsanleitung sehr viel mit unverdünnten, fettlösenden Reinigungsmitteln gearbeitet, sodass bei nicht sachgemäßer Mischung oder bei nicht ausreichender Nachspülung alle Armaturenteile mit klarem Wasser die Fett-basierenden Verschleißteile noch innerhalb der Garantiezeit grob fahrlässig zerstören können.

Das ist zwar die Aufgabe der Mittel beim Reinigen der Spülküche, um mit der Zeit nicht im Fett und Speisereste-Dreck zu versinken. Allerdings kommt es dann sehr stark auf die Mischung und auf das sofortige Nachspülen mit ausreichend klarem Wasser an, um die schnell auftretenden Probleme einzudämmen. Gleichzeitig sollte man immer alle beweglichen Teile nachfetten, um eine lange Lebensdauer zu gewährleisten.

**Bei der Handbrause und dem Ventilkolben tritt das Problem verstärkt auf, denn die Handbrause kann sich selber nicht mit Wasser aus der Brause reinigen und muss unter dem Auslauf und damit auch unter fließendem Wasser gründlich gespült werden. Nur wer kommt schon von alleine auf die Idee das zu tun und wer tut es in der Praxis wirklich?**

Wir als Hersteller der Produkte finden es sehr wichtig, dass Sie als unsere Kunden das Problem verstehen und akzeptieren dass es keine endgültige und technische bessere Lösung dafür gibt. In so einen Störfall sind die Endkunden dafür verantwortlich, die auch im Umgang mit den Reinigungsmitteln zu schulen sind.

Technische Änderungen vorbehalten.

[www.armag.de](http://www.armag.de)

A 124-DB.F2.1 Ventilkolben X31.74.V5.30 · 1

armag Armaturenversand GmbH · Reinhardstr. 23 · D-71116 Gärtringen · Tel. 0 70 34 / 230 950 · Fax 0 70 34 / 287 9164 · [www.armag.de](http://www.armag.de) · [crm@armag.de](mailto:crm@armag.de)