

**Artikel-Nr.:** AS.418.01F.S25.7V  
**Zolltarifnummer:** 39173300

**EAN:** 4067025121505

**Shop-URL:** <https://armag.de/AS.418.01F.S25.7V>



|                                   |                                 |
|-----------------------------------|---------------------------------|
| <b>Material der Armatur:</b>      | Edelstahl                       |
| <b>Wasseranschluss:</b>           | 3/4" AG, 3/4" ÜM                |
| <b>Schlauchdurchmesser außen:</b> | Ø 20 mm                         |
| <b>Zubehör:</b>                   | Wandanschlusswinkel, Wandhalter |
| <b>Material Verschraubungen:</b>  | Edelstahl                       |
| <b>Farbe:</b>                     | Schwarz                         |
| <b>Artikeltypen:</b>              | Standardartikel                 |
| <b>Aufschraubdüse:</b>            | Vollstrahlhülse                 |
| <b>Produktname:</b>               | KNAUSS spa                      |
| <b>Material des Schlauches:</b>   | Silikon                         |
| <b>Submarke:</b>                  | spa                             |

## [spa Kneipp'sche Garnitur 1/2" Ø 20mm mit Schnellkupplung](#)

- für den gewerblichen Einsatz in Bädern und Wellnessbereichen
- in schwarzer Ausführung
- durch und durch aus Silikon - für Leitungswasser geeignet
- 20mm / 13mm x 3,5mm mit KTW "A" und DVGW-W270 Zulassung Schlauchverschraubung aus Edelstahl poliert
- einerseits mit S-Stecker und Kupplungsdose 3/4" IG, andererseits mit Vollstrahlhülse
- mit Wandhalter Ø 48mm aus Edelstahl, Befestigungsmaterial
- mit Wandanschlusswinkel Ø 50mm aus Edelstahl eigensicher durch DVGW-zugelassenem RV Ø 20mm Wandanschluss 1/2"
- mit Gewindenippel 1/2" x 1/2"

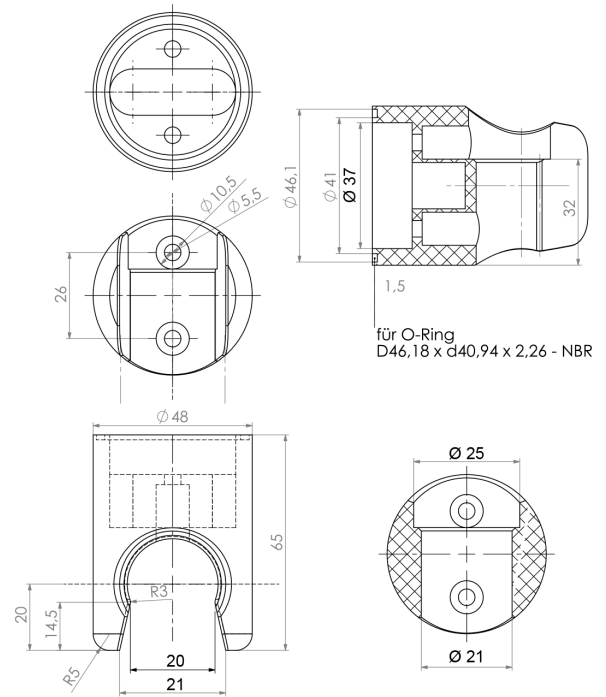
Mehr Bilder zu "AS.418.01F.S25.7V"

Wandanschluss 1/2"



Abgang 3/4"

Wandabstand bis  
Anschluß 35 mm



für O-Ring  
D46,18 x 2,26 - NBR