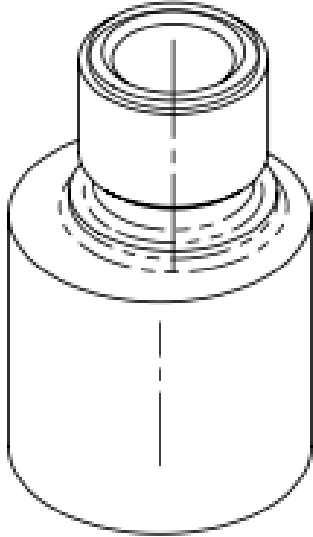


verwendeter O-Ring:  
X63.080.050.15N

**Artikel-Nr.:** X59.6A2-2105\_1\_a  
**Zolltarifnummer:** 84819000

**EAN:** 4067025176420

**Shop-URL:** [https://armag.de/X59.6A2-2105\\_1\\_a](https://armag.de/X59.6A2-2105_1_a)



**Hülse exz. M10x1 - M14x1 zu M10-Mischer Edelstahl**