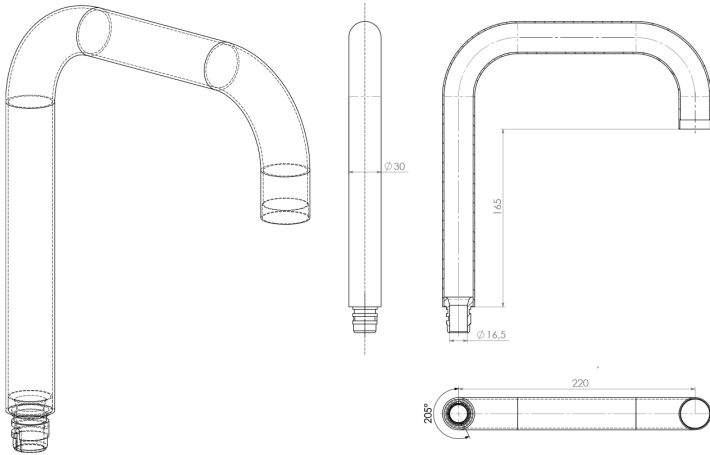


Artikel-Nr.: X39.2A1-2272_05a
Zolltarifnummer: 84819000

Shop-URL: https://armag.de/X39.2A1-2272_05a

Gewicht: 0.583 kg



[Schlauchführung Ø30 zu 121.21B abnehmbar](#)