

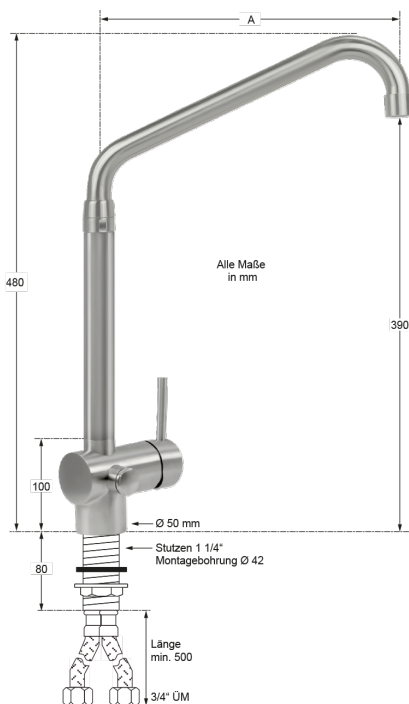


Alles komplett aus
3/4" EDELSTAHL 

master Einlochbatterie 3/4"

- Massive Edelstahl-Ausführung
- Massiver Rohrschwenkauslauf Ø 25 mm 360°
- Keramikscheibenkartusche Ø 40 mm, Typ "H"
- Wassermengen- und Wassertemperaturbegrenzung möglich
- Gewindestutzen L 80 mm
- Edelstahl-Schläuche mit 3/4" ÜM

Mehr Bilder zu "1C.2546.2HW1.01C"



Artikel-Nr.: 1C.2546.2HW1.01C
Zolltarifnummer: 84818011

Shop-URL: <https://armag.de/1C.2546.2HW1.01C>

Material der Armatur:	Edelstahl
Mit Auslauf:	Ja
Steuerelement:	Kartusche Typ "H" - Ø 40 mm
Submarke:	master
Armaturenart:	Hebelmischer
Ausladung:	250 mm, 300 mm
Höhe bis Auslauf:	390 mm
Gesamthöhe:	480 mm
Montageart:	1-Loch-Montage
Montagebohrung:	Ø 42 mm
Wasseranschluss:	3/4" ÜM
Anschlussart:	druckfest
Besonderheit:	Schwenkbarer Auslauf

