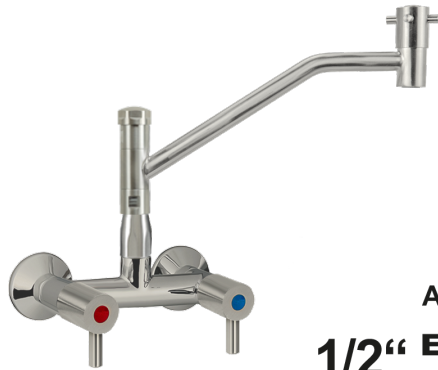


**Artikel-Nr.:** 3C.2518.17E1.01F  
**Zolltarifnummer:** 84818019

**EAN:** 4067025186054

**Shop-URL:** <https://armag.de/3C.2518.17E1.01F>



Alles komplett aus  
**1/2" EDELSTAHL** 

### lubufly Wandbatterie 1/2"

- mit T-Ventilauslauf 360°
- mit S-Anschlüsse  $\pm 20$  mm
- alles komplett aus Edelstahl

**Ausladung:** 170 mm, 200 mm, 250 mm, 300 mm  
**Höhe bis Auslauf:** 210 mm, 220 mm, 230 mm  
**Gesamthöhe:** 300 mm, 310 mm, 320 mm  
**Wasseranschluss:** 1/2" AG  
**Steuerelement:** 1/2" Keramik Oberteil  
**S-Anschlüsse:** nicht absperibar  
**Montageart:** Wand-Montage  
**Montagebohrung:** Abstand 153  $\pm$  20 mm  
**Anschlussart:** druckfest  
**Material der Armatur:** Edelstahl  
**Armaturenart:** Zweigriffmischer  
**Submarke:** lubufly

Mehr Bilder zu "3C.2518.17E1.0IF"

