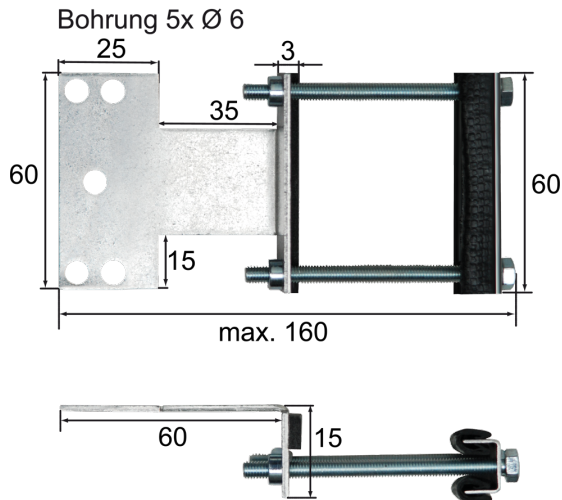


Artikel-Nr.: X99.Stabi.01_w2
Zolltarifnummer: 84819000

EAN: 4067025025278

Shop-URL: https://armag.de/X99.Stabi.01_w2



Armaturenstabilisierungsset

- Set zur zusätzlichen Stabilisierung von armag- Einlocharmaturen auf Edelstahl-Einbauspülen auch nachträglich montierbar
- Lieferumfang: Stabilisierungsset mit Winkelblech, Spannblech, 4 Spannschrauben (2x M5x40, 2x M5x70) und 3 Holzschrauben zur Fixierung an der Arbeitsplattenunterseite