

Artikel-Nr.: X54.80.02.E_RV
Zolltarifnummer: 84819000

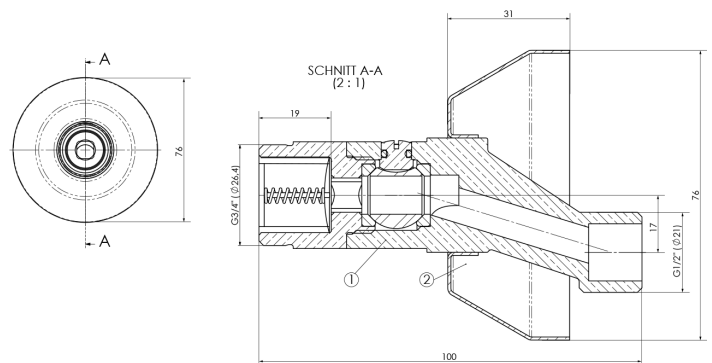
EAN: 4067025068510

Shop-URL: https://armag.de/X54.80.02.E_RV



absperrbarer Wand-S-Anschluss ± 17 mm

Mehr Bilder zu "X54.80.02.E_RV"



Art.Nr.: X54.80.02.E_RV