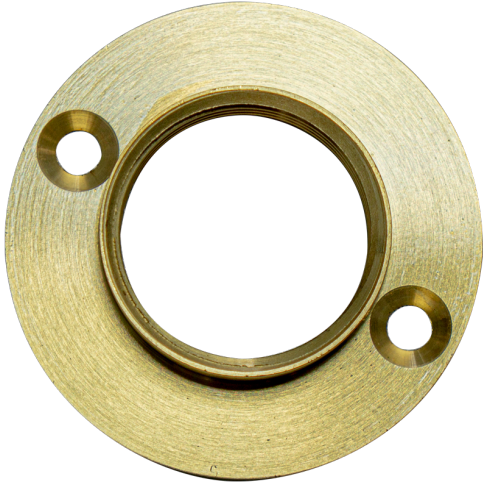


**Artikel-Nr.:** X59.4B1-1049  
**Zolltarifnummer:** 84819000

**EAN:** 4067025127521

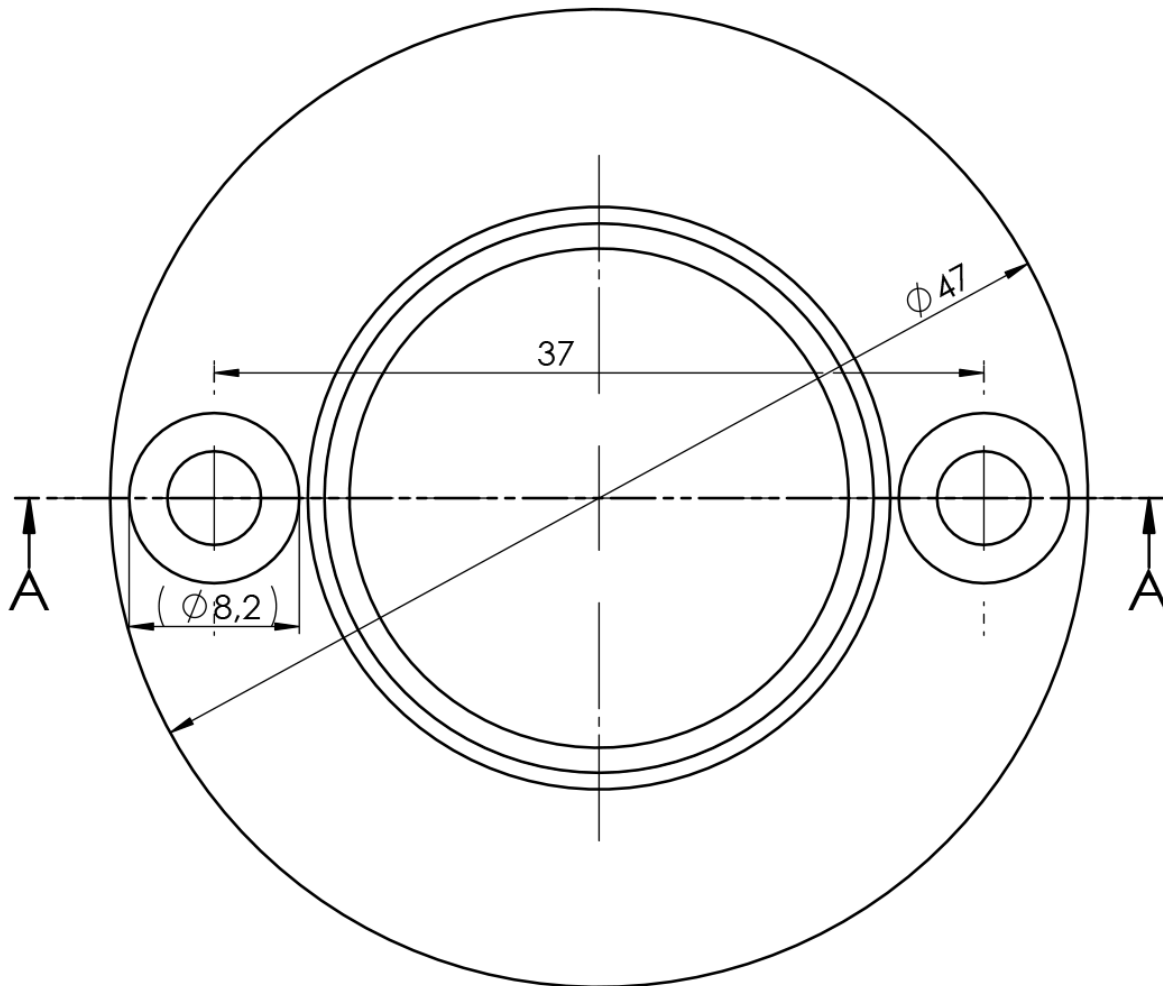
**Shop-URL:** <https://armag.de/X59.4B1-1049>

**Gewicht:** 1.144 kg



**[Flansch zu Wandwinkel X36.641.104](#)**

Mehr Bilder zu "X59.4B1-1049"



SCHNITT A-A

