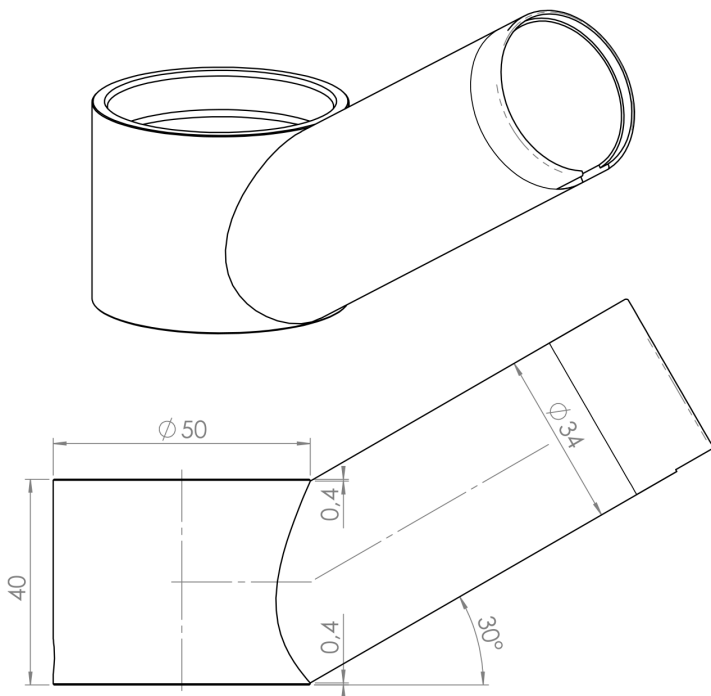


**Artikel-Nr.:** X39.2A1-2420\_3  
**Zolltarifnummer:** 84819000

**EAN:** 4067025182445

**Shop-URL:** [https://armag.de/X39.2A1-2420\\_3](https://armag.de/X39.2A1-2420_3)

**Gewicht:** 0.21 kg



**[Schlauchführung Ø34 zu 122.xxB](#)**