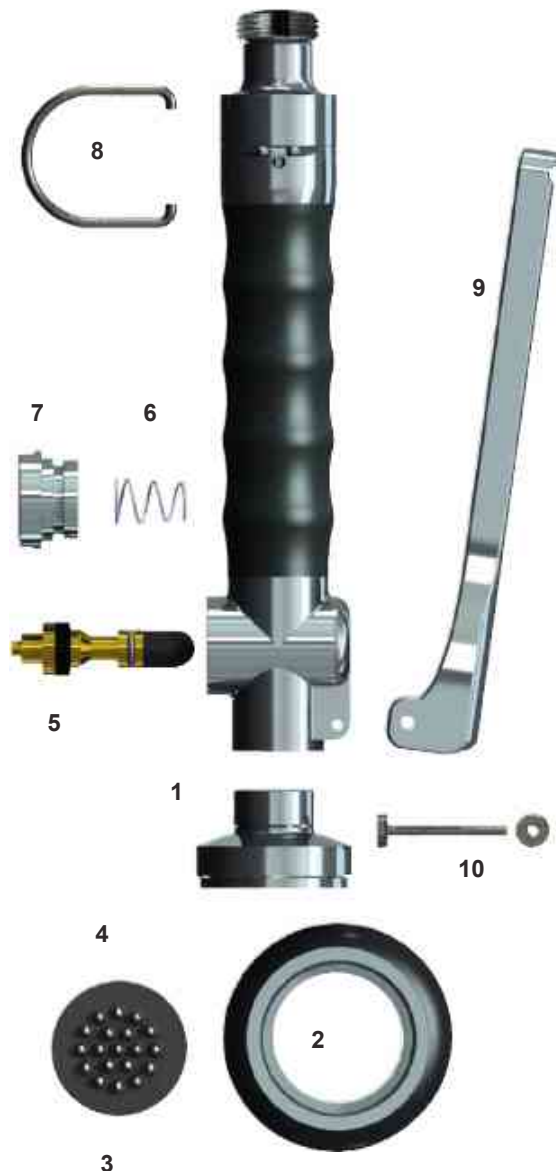


## Wartung Geschirrspülbrause



**Bitte bei regelmäßiger Benutzung mindestens 1 x im Monat den Ventilkolben fetten.**

**1 Schritt:** Abb.7 (Ventilmutter) mit einer Flachzange öffnen

**2 Schritt:** Abb.6 (Feder) herausnehmen  
!Beachte: Feder muss genauso wieder eingesetzt werden

**3 Schritt:** Abb.5 (Ventilkolben) herausnehmen und die Gummidichtung sowie den O-Ring fetten

**4 Schritt:** Abb.5 wieder einsetzen und mit dem Daumen "reindrücken"

**5 Schritt:** Abb.6 einsetzen (mit dem schmalen Anfang zuerst)

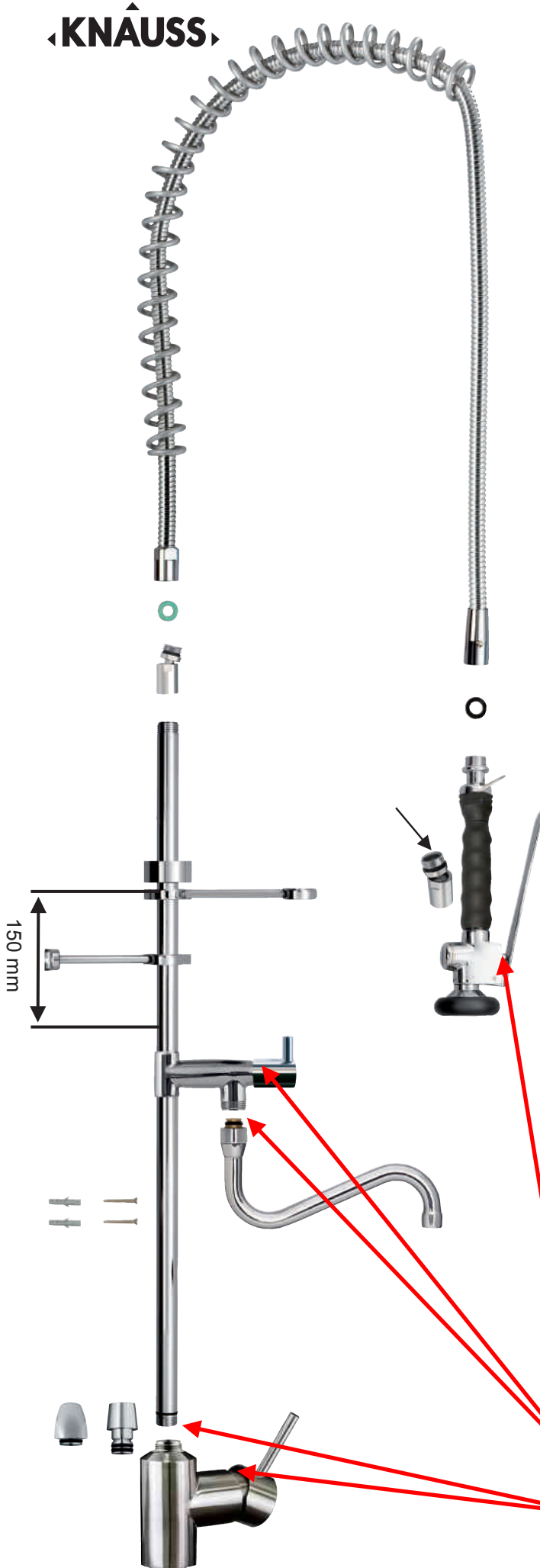
**6 Schritt:** Abb.7 wieder mit einer Flachzange schließen

In der Spülküche wird entgegen unseren allgemeinen Empfehlungen in der Einbau- und Wartungsanleitung ssehr viel mit unverdünnten, fettlösenden Reinigungsmitteln gearbeitet, sodass bei nicht sachgemäßer Mischung oder bei nicht ausreichender Nachspülung alle Armaturenteile mit klarem Wasser die Fett-basierenden Verschleißteile noch innerhalb der Garantiezeit grob fahrlässig zerstören können.

Das ist zwar die Aufgabe der Mittel beim Reinigen der Spülküche, um mit der Zeit nicht im Fett und Speisereste-Dreck zu versinken. Allerdings kommt es dann sehr stark auf die Mischung und auf das sofortige Nachspülen mit ausreichend klarem Wasser an, um die schnell auftretenden Probleme einzudämmen. Gleichzeitig sollte man immer alle beweglichen Teile nachfetten, um eine lange Lebensdauer zu gewährleisten.

**Bei der Handbrause und dem Ventilkolben tritt das Problem verstärkt auf, denn die Handbrause kann sich selber nicht mit Wasser aus der Brause reinigen und muss unter dem Auslauf und damit auch unter fließendem Wasser gründlich gespült werden. Nur wer kommt schon von alleine auf die Idee das zu tun und wer tut es in der Praxis wirklich?**

Wir als Hersteller der Produkte finden es sehr wichtig, dass Sie als unsere Kunden das Problem verstehen und akzeptieren dass es keine endgültige und technische bessere Lösung dafür gibt. In so einen Störfall sind die Endkunden dafür verantwortlich, die auch im Umgang mit den Reinigungsmitteln zu schulen sind.



## Montagehinweise und Gewährleistungsausschluss

- Es ist darauf zu achten, dass der Federhalter einen Abstand von 150mm zum Steigrohrende hat
- Die Geschirrspülbrausegarnitur muß bei längeren Pausen oder Betriebsschluß abgesperrt sein.
- Bei ständiger Verwendung von heißem Wasser muss der Ventilkolben der Handbrause regelmäßig gewartet und eingefettet werden, das das Fett sonst ausgeschwemmt wird.
- Bei ständiger Verwendung von heißem Wasser kann es zu erhöhtem Verschleiß bei Fettkammeroberteilen kommen
- Die ständige Verwendung von heißem Wasser kann dazu führen, dass sich Metallteile stark erhitzen
- Ständiges zu starkes Ziehen an der Geschirrspülbrause kann dazu führen, dass der Schlauch beschädigt wird

## Reklamationen die auf ein Nichtbeachten dieser Punkte zurückzuführen sind, werden von der Gewährleistung ausgeschlossen

## Pflegehinweise

- Keine kratzenden Schwämme oder Scheuermittel verwenden
- Keine Lösungsmittel- oder säurehaltigen Reiniger, Kalkentferner, Haushaltssessig, Reinigungsmittel mit Essigsäure verwenden
- Die Armaturen mit wenig Seife und einem feuchten Tuch abreiben; Seifenreste abwaschen und anschließend abtrocknen
- Zur Vermeidung von Kalkflecken Armatur nach Benutzung abtrocknen
- Strahlregler in regelmäßigen Abständen abschrauben, evtl. kalkhaltige Rückstände oder Fremdkörper reinigen. Evtl. die Strahlregler auswechseln

Stellen, die bei Gebrauch von fettlösenden Reinigungsmitteln regelmäßig gefettet werden müssen, damit eine lange Lebensdauer gewährleistet werden kann.

In der Spülküche wird entgegen unseren allgemeinen Empfehlungen in der Einbau- und Wartungsanleitung, wie auch auf der Titelseite wiederholt sehr viel mit unverdünnten, fettlösenden Reinigungsmitteln gearbeitet, sodass bei nicht sachgemäßer Mischung oder bei nicht ausreichender Nachspülung alle Armaturenteile mit klarem Wasser die Fett-basierenden Verschleißteile noch innerhalb der Garantiezeit grob fahrlässig zerstören können.

Das ist zwar die Aufgabe der Mittel beim Reinigen der Spülküche, um mit der Zeit nicht im Fett und Speisereste-Dreck zu versinken. Allerdings kommt es dann sehr stark auf die Mischung und auf das sofortige Nachspülen mit ausreichend klarem Wasser an, um die schnell auftretenden Probleme einzudämmen. Gleichzeitig sollte man immer alle beweglichen Teile nachfetten, um eine lange Lebensdauer zu gewährleisten.

Das Problem trifft auf Schwenkauslauf-Dichtungen, keramische Umstellungen, Ventilkolben bei den Brausen und auf keramische Kartuschen gleichzeitig zu. Sämtliche Armaturenteile könnte man aber bei sachgemäßer Handhabung gründlich mit klarem Wasser nachspülen und damit alle Reste der fettlösenden Mittel unmittelbar nach dem Auftragen wieder weg spülen.

**Bei der Handbrause und dem Ventilkolben tritt das Problem verstärkt auf, denn die Handbrause kann sich selber nicht mit Wasser aus der Brause reinigen und muss unter dem Auslauf und damit auch unter fließendem Wasser gründlich gespült werden. Nur wer kommt schon von alleine auf die Idee das zu tun und wer tut es in der Praxis wirklich?**

Keramische Kartuschen sind über die Bauart in Kombination mit allen Hebel, die seitlich angebracht sind nicht so gut gegen äußere Einflüsse geschützt oder schützbar wie alles mit Fettkammer-Oberteile. Bei den Hebeln, die von oben bedient werden ist es nicht so stark ausgeprägt, denn das erledigt die Schwerkraft.

Deswegen empfehlen wir auch bei alle Umstellungen (Auslauf-Zuschaltungen) anstatt keramische Oberteile die Fettkammer-Oberteile zu verbauen und verbauen diese aus diesem Grund wegen der längeren Haltbarkeit wo immer es möglich ist selber.

Wir als Hersteller der Produkte finden es sehr wichtig, dass Sie als unsere Kunden das Problem verstehen und akzeptieren dass es keine endgültige und technische bessere Lösung dafür gibt. In so einen Störfall sind die Endkunden dafür verantwortlich, die auch im Umgang mit den Reinigungsmitteln zu schulen sind.

Wir wissen aber auch, dass das Geschriebene Wort in unseren Einbau- und Wartungsanleitung nicht immer aus Zeitmangel korrekt gelesen und verstanden wird. Daher sind wir in Maßen immer mit der Bereitstellung von **kostenlosen Baugruppen als Ersatzteile auf Kulanz bereit**, um ihnen als Händler / Anwender zu helfen.

Wir erwarten dann aber im Gegenzug keine Ein- und Ausbaurkosten in Rechnung gestellt zu bekommen, welche diejenigen tragen müssten, die etwas aus Unwissenheit grob fahrlässig beschädigt haben. Denn Unwissenheit schützt nicht vor Strafe vor dem Gesetz, das für alle gilt.

Es ist zudem auch nicht fair, dass wir als Hersteller zu Unrecht mit schlechter Qualität beschuldigt werden. Denn mit diesen Problemen kämpfen nicht nur wir seit dem es fettgeschmierte, bewegliche Armaturenteile gibt, sondern alle anderen Hersteller von Armaturen, denn alles basiert auf der selben simplen Technik und Physik.

02.01.2023 - F. Blumauer

## Montagehinweise und Gewährleistungsausschluss

- Es ist darauf zu achten, dass der Federhalter einen Abstand von 150mm zum Steigrohrende hat
- Die Geschirrspülbrausegarnitur muß bei längeren Pausen oder Betriebsschluß abgesperrt sein.
- Bei ständiger Verwendung von heißem Wasser muss der Ventilkolben der Handbrause regelmäßig gewartet und eingefettet werden
- Bei ständiger Verwendung von heißem Wasser kann es zu erhöhtem Verschleiß bei Fettkammeroberteilen kommen
- Die ständige Verwendung von heißem Wasser kann dazu führen, dass sich Metallteile stark erhitzen
- Ständiges zu starkes Ziehen an der Geschirrspülbrause kann dazu führen, dass der Schlauch beschädigt wird

## Reklamationen die auf ein Nichtbeachten dieser Punkte zurückzuführen sind, werden von der Gewährleistung ausgeschlossen

### Generell

Es dürfen nur Reinigungsmittel eingesetzt werden, die für die jeweilige Oberfläche geeignet sind. Die Reinigung hat bedarfsgerecht nach Gebrauchsanweisung des verwendeten Reinigungsmittels zu erfolgen.

Benutzen Sie keine abrasiv (scheuernd) wirkenden Reinigungsmittel wie Scheuermittel, Padschwämme, Drahtbürsten etc. und keine scharfen, ammoniak- oder chlorhaltigen Reinigungsmittel, da diese die Oberfläche zerstören.

Reinigungslösungen von Sprühreinigern dürfen niemals direkt auf die Oberfläche gesprüht werden. Bitte geben Sie die Lösung auf ein Reinigungstuch und reinigen Sie dann die Armatur.

Nach jeder Reinigung muss die Armatur mit ausreichend klarem Wasser abgespült werden, um eventuell verbliebene Produktanhaftungen von Reinigungsmittel restlos zu entfernen.

Anschließend sollte die Armatur mit einem trockenen, weichen Tuch trocken gerieben werden.

Kalkablagerungen kann man mit regelmäßigem Reinigen vorbeugen.

Reste von Shampoos, Flüssigseifen und anderen Körperpflegemitteln sollten ebenfalls nur mit Hilfe von klarem Wasser entfernt werden. Anschließend sollte man die Armatur wieder mit einem weichen Tuch trockenreiben.

### Ausläufe

Um die perfekte Funktion der Armatur zu sichern, müssen Lufternischer und Siebe bei den Ausläufen regelmäßig entkalkt und gereinigt werden.

### Brausen

Die Regen-, Hand-, Seiten- und Kopfbrausen sind durch die Anti-

## Pflegehinweise

- Keine kratzenden Schwämme oder Scheuermittel verwenden
- Keine Lösungsmittel- oder säurehaltigen Reiniger, Kalkentferner, Haushaltssessig, Reinigungsmittel mit Essigsäure verwenden
- Die Armaturen mit wenig Seife und einem feuchten Tuch abreiben; Seifenreste abwaschen und anschließend abtrocknen
- Zur Vermeidung von Kalkflecken Armatur nach Benutzung abtrocknen
- Strahlregler in regelmäßigen Abständen abschrauben, evtl. kalkhaltige Rückstände oder Fremdkörper reinigen. Evtl. die Strahlregler auswechseln

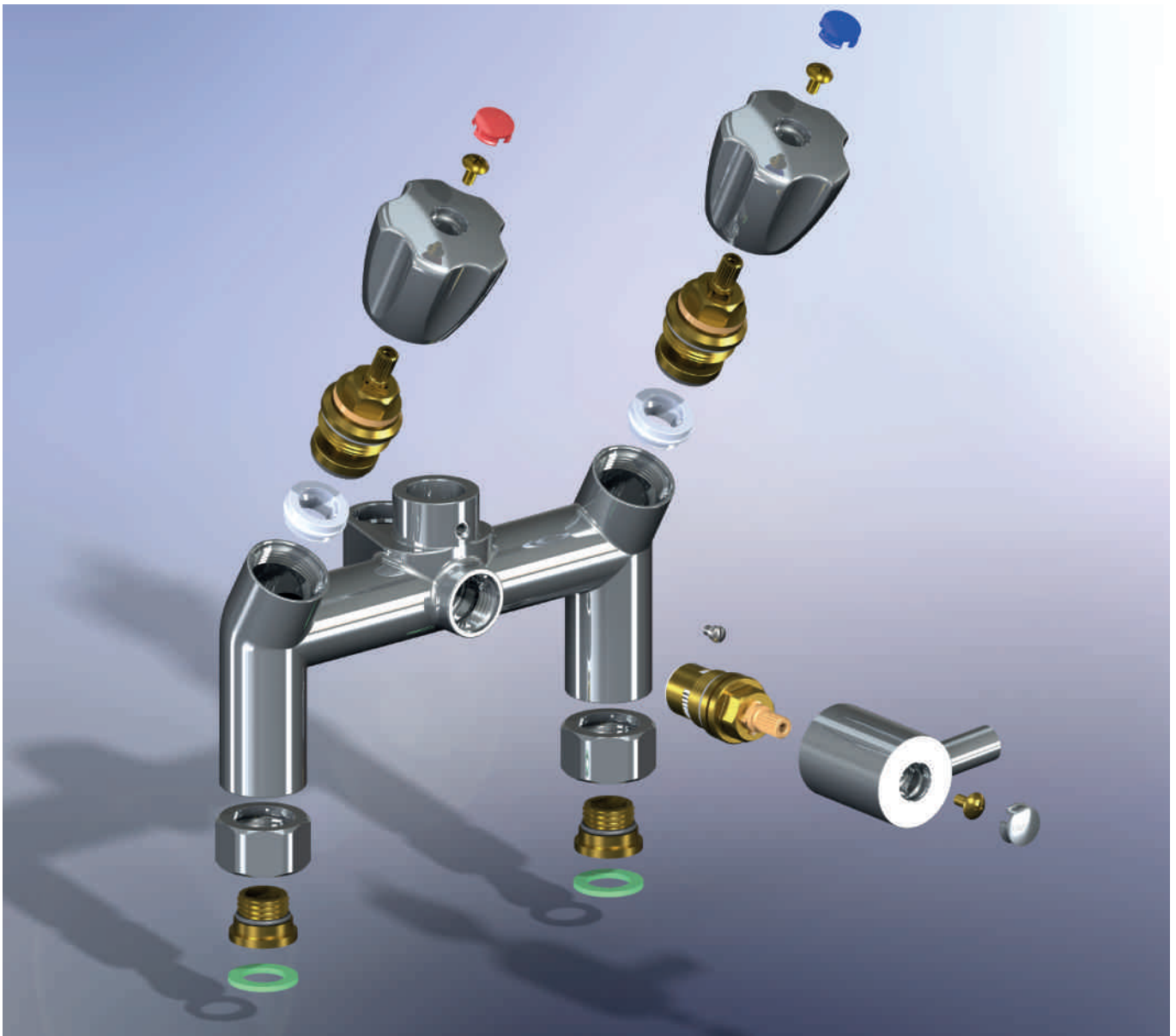
Kalk-Noppen leicht zu reinigen. Kalkablagerungen können durch vorsichtiges Reiben an den Noppen entfernt werden. Die Oberfläche sollte man mit einem weichen, feuchten Tuch reinigen. Als Reinigungsmittel für die Oberfläche sollte man ein neutrales oder mild basisches flüssiges Reinigungsmittel (pH-Wert 6-9) verwenden, welches man kurz einwirken lässt. Danach sofort wieder mit klarem Wasser gut abspülen und die Armatur mit einem weichen Tuch trockenreiben.

### Elektronische Armaturen

Bitte beachten Sie, dass die Sensoraugen durch die Anwendung von scheuernden Reinigungsmitteln beschädigt werden können. Bei Bedarf die Sensoraugen vorsichtig mit einem feuchten (Wasser) Wattestäbchen und ganz wenig Seife reinigen. Danach sofort wieder die Seifenreste entfernen und die Sensoraugen trocken reiben.

## Ersatzteile im Online-shop, Stück für Stück ein Original

Armaturen von KNAUSS sind dafür bekannt, Tag für Tag höchste Leistung zu bringen. Damit die volle Funktionalität stets gewährleistet ist, kommt es auf ein perfektes Zusammenspiel aller Teile an. Vertrauen Sie deshalb auf Original-Teile von KNAUSS. Denn nur so profitieren Sie beim Gebrauch ihrer Armaturen von einem Nonplusultra an Qualität, Zuverlässigkeit und Sicherheit.

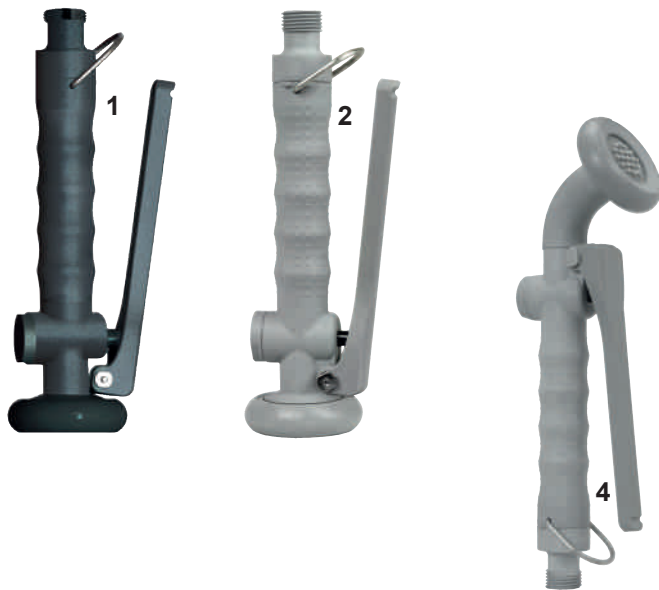


## Qualität, auf die Sie sich verlassen können, garantiert.

Die Verwendung von Original KNAUSS Ersatzteilen garantiert Ihnen ein passgenaues und sicheres Zusammenwirken aller Komponenten. Sämtliche Teile unterliegen dem strengen KNAUSS Qualitätsmanagementsystem, damit der Wert und die Leistungsfähigkeit unserer Armaturen dauerhaft erhalten bleibt.

Mehr Auswahl finden Sie in unserem Online-Shop unter: <https://KNAUSS.info/>





**basic Geschirrspülbrause 1/2" rückschlagfrei**  
mit wärmeisoliertem Handgriff aus Kunststoff (Nylon),  
wartungsfreundliches Ventilgehäuse aus PA66 grau,  
mit Brausekopf schräg und Geschirrschutzring aus Weich  
Anschluss 1/2" AG mit Bohrung für Rückflussverhinderung  
komplett aus **Nylon PA66 schwarz mit Messing-Innen**

- 1 RAL 9005 schwarz **X31.74.C3.30** L
- 2 RAL 7046 hellgrau **X31.74.C3.41** L

**basic Geräte reinigungsbrause 1/2" rückschlagfrei**  
mit wärmeisoliertem Handgriff aus Kunststoff (Nylon),  
wartungsfreundliches Ventilgehäuse aus PA66 grau,  
mit Brausekopf schräg und Geschirrschutzring aus Weich  
Anschluss 1/2" AG mit Bohrung für Rückflussverhinderung  
komplett aus **Nylon PA66 schwarz mit Messing-Innen**

- 4 RAL 7046 hellgrau **X31.74.E4.41** L



**Geschirrspülbrause 1/2"**

**ohne Absperrung mit DVGW-zugelassenem RV Ø**  
mit wärmeisoliertem Handgriff aus Kunststoff (Nylon),  
mit Metallkopf gerade und Geschirrschutzring aus Weich  
Anschluss 1/2" AG mit Bohrung für Rückflussverhinderung

- 6 RAL 9005 schwarz **VB.X31.56.E5.30** L
- 7 RAL 5015 blau **VB.X31.56.E5.21** B
- 8 RAL 6032 grün **VB.X31.56.E5.11** B
- 9 RAL 9010 weiss **VB.X31.56.E5.51** B



**gastro Geschirrspülbrause 1/2"**

**ohne Absperrung mit DVGW-zugelassenem RV Ø**  
mit wärmeisoliertem Handgriff aus Kunststoff (Nylon),  
mit Metallkopf 90° und Geschirrschutzring aus Weich  
Anschluss 1/2" AG mit Bohrung für Rückflussverhinderung

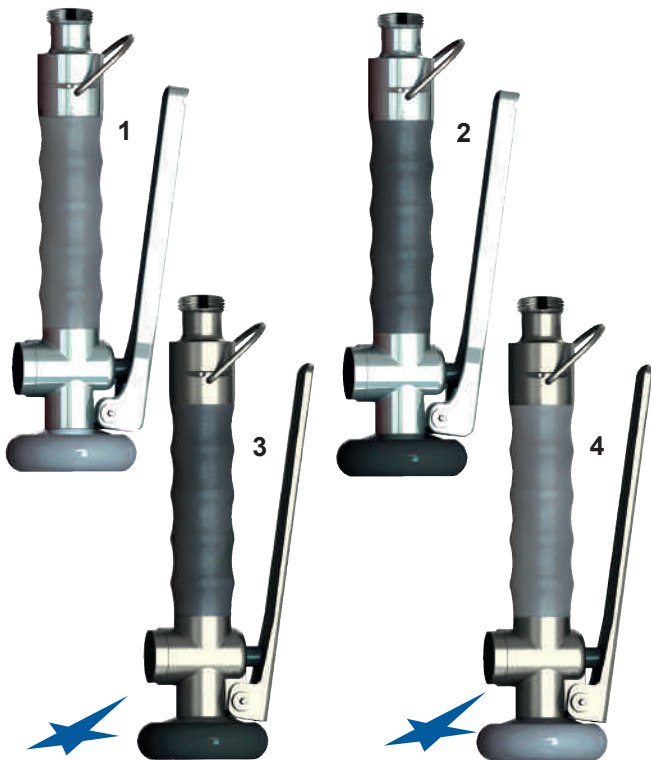
- 16 RAL 9005 schwarz **VB.X31.52.E5.30** L
- 13 RAL 5015 blau **VB.X31.52.E5.21** B
- 14 RAL 6032 grün **VB.X31.52.E5.11** B
- 15 RAL 9010 weiss **VB.X31.52.E5.51** B



**gastro Geschirrspülbrause 1/2"**

**ohne Absperrung mit DVGW-zugelassenem RV Ø**  
mit wärmeisoliertem Handgriff aus Kunststoff (Nylon),  
Anschluss 1/2" AG mit Bohrung für Rückflussverhinderung  
Außengewinde 1/2" anstatt Brausekopf

- 20 RAL 9005 schwarz **VB.X31.56.05.30** L
- 17 RAL 5015 blau **VB.X31.56.05.21** B
- 18 RAL 6032 grün **VB.X31.56.05.11** B
- 19 RAL 9010 weiss **VB.X31.56.05.51** B



**profi Geschirrspülbrause 1/2" rückschlagfrei**  
mit wärmeisoliertem Handgriff aus Kunststoff (Nylon),  
mit Metallkopf gerade und Geschirrschutzring aus We  
Anschluss 1/2" AG mit Bohrung für Rückflussverhinde  
alle Körperteile aus **Messing verchromt**

- |   |                   |                     |   |
|---|-------------------|---------------------|---|
| 2 | RAL 9005 schwarz  | <b>X31.74.C5.30</b> | L |
| 1 | RAL 7046 hellgrau | <b>X31.74.C5.41</b> | L |

**profi Geschirrspülbrause 1/2" rückschlagfrei**  
mit wärmeisoliertem Handgriff aus Kunststoff (Nylon),  
mit Metallkopf gerade und Geschirrschutzring aus We  
Anschluss 1/2" AG mit Bohrung für Rückflussverhinde  
alle Metallteile aus **Edelstahl V4A**,

- |   |                   |                     |   |
|---|-------------------|---------------------|---|
| 3 | RAL 9005 schwarz  | <b>X31.74.V5.30</b> | L |
| 4 | RAL 7046 hellgrau | <b>X31.74.V5.41</b> | L |

2-fach verstellbar!



**optimo** Geschirrspül-Handbrause 1/2" Edelstahl  
rückschlagsfrei mit wärmeisoliertem Handgriff aus  
schwarzem Kunststoff, verstellbar von Siebstrahl auf  
Punktstrahl am Geschirrschutzring schwarz

- |   |                   |                     |   |
|---|-------------------|---------------------|---|
| 5 | RAL 9005 schwarz  | <b>X31.74.VU.30</b> | L |
| 6 | RAL 7046 hellgrau | <b>X31.74.VU.41</b> | L |

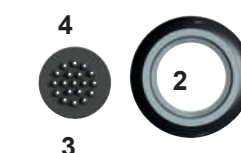
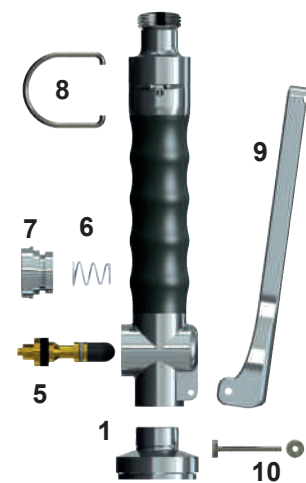
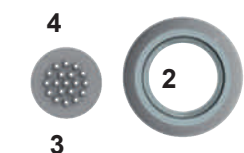
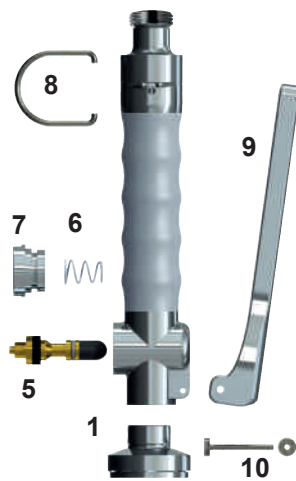
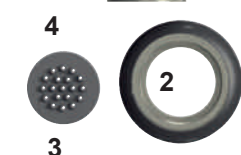
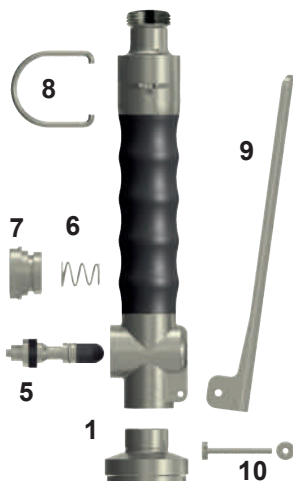
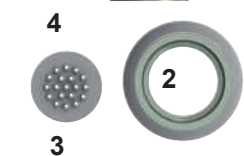
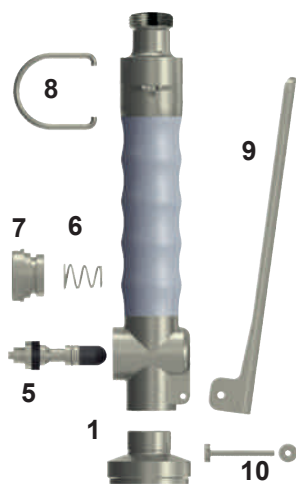


**gastro** Geschirrspül-Handbrause 1/2" verchromt  
rückschlagsfrei. Der Handgriff ist aus wärme-  
isoliertem, schwarzem fiberglasverstärktem Kunststof  
der Geschirrschutzring ist aus Gummi

- |   |                  |                     |   |
|---|------------------|---------------------|---|
| 7 | RAL 9005 schwarz | <b>X31.73.C5.30</b> | L |
|---|------------------|---------------------|---|

**eco** Geschirrspül-Handbrause 1/2" verchromt  
rückschlagsfrei. Der Handgriff ist aus wärme-  
isoliertem, schwarzem fiberglasverstärktem Kunststof  
der Geschirrschutzring ist aus Gummi

- |   |                  |                     |   |
|---|------------------|---------------------|---|
| 8 | RAL 9005 schwarz | <b>X31.74.C4.30</b> | L |
|---|------------------|---------------------|---|



## Ersatzteile für X31.74.V5.41

Geschirrspülbrause 1/2"

Lieferbare Ersatz- bzw. Verschleißteile

- 1-4 Brausekopf komplett X39.1A1-1011\_6.41
- bei 1 O-Ring für Brausekopf X63.160.120.20N
- 2-4 Ringmutter, Sieb, Dichtung X39.130.E114
- 3+4 Sieb mit Dichtung Anti-Kalk X39.130.E157
- 5 Ventilkolben mit Dichtungen X39.150.7015
- 6 Feder für Ventilkolben X39.150.7021
- 7 Ventilmutter mit O-Ring X39.160.7926
- 8 Bügel für Dauerbetrieb X39.160.7613
- 9 Hebel einzeln X39.160.7155
- 10 Schraube mit Mutter X39.1A1-1057\_4va

## Ersatzteile für X31.74.V5.30

Geschirrspülbrause 1/2"

Lieferbare Ersatz- bzw. Verschleißteile

- 1-4 Brausekopf komplett X39.1A1-1011\_6.30
- bei 1 O-Ring für Brausekopf X63.160.120.20N
- 2-4 Ringmutter, Sieb, Dichtung X39.130.E113
- 3+4 Sieb mit Dichtung Anti-Kalk X39.130.E156
- 5 Ventilkolben mit Dichtungen X39.150.7015
- 6 Feder für Ventilkolben X39.150.7021
- 7 Ventilmutter mit O-Ring X39.160.7926
- 8 Bügel für Dauerbetrieb X39.160.7613
- 9 Hebel einzeln X39.160.7155
- 10 Schraube mit Mutter X39.1A1-1057\_4va

## Ersatzteile für X31.74.C5.41

Geschirrspülbrause 1/2"

Lieferbare Ersatz- bzw. Verschleißteile

- 1-4 Brausekopf komplett X39.114.E5.41
- bei 1 O-Ring für Brausekopf X63.160.120.20N
- 2-4 Ringmutter, Sieb, Dichtung X39.130.E109
- 3+4 Sieb mit Dichtung Anti-Kalk X39.130.E157
- 5 Ventilkolben mit Dichtungen X39.150.7014
- 6 Feder für Ventilkolben X39.150.7021
- 7 Ventilmutter mit O-Ring X39.160.7925
- 8 Bügel für Dauerbetrieb X39.160.7613
- 9 Hebel einzeln X39.160.7154
- 10 Schraube mit Mutter X39.1A1-1057\_4

## Ersatzteile für X31.74.C5.30

Geschirrspülbrause 1/2"

Lieferbare Ersatz- bzw. Verschleißteile

- 1-4 Brausekopf komplett X39.114.E5.30
- bei 1 O-Ring für Brausekopf X63.160.120.20N
- 2-4 Ringmutter, Sieb, Dichtung X39.130.E105
- 3+4 Sieb mit Dichtung Anti-Kalk X39.130.E156
- 5 Ventilkolben mit Dichtungen X39.150.7014
- 6 Feder für Ventilkolben X39.150.7021
- 7 Ventilmutter mit O-Ring X39.160.7925
- 8 Bügel für Dauerbetrieb X39.160.7613
- 9 Hebel einzeln X39.160.7154
- 10 Schraube mit Mutter X39.1A1-1057\_4

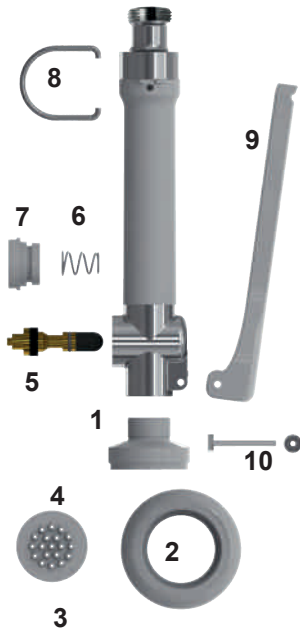




## Ersatzteile für X31.74.C4.41

### Geschirrspülbrause 1/2"

Lieferbare Ersatz- bzw. Verschleißteile

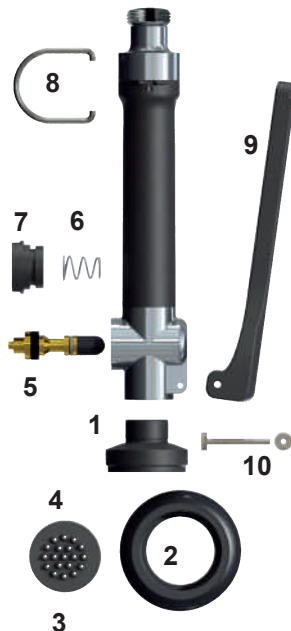


1-4	Brausekopf komplett	X39.120.K5.41
bei 1	O-Ring für Brausekopf	X63.160.124.18N
2-4	Ringmutter, Sieb, Dichtung	X39.130.E108
3+4	Sieb mit Dichtung Anti-Kalk	X39.130.E157
5	Ventilkolben mit Dichtungen	X39.150.7014
6	Feder für Ventilkolben	X39.150.7021
7	Ventilmutter mit O-Ring	X39.160.7924
8	Bügel für Dauerbetrieb	X39.160.7613
9	Hebel einzeln	X39.160.7153
10	Schraube mit Mutter	X39.1A1-1057_4

## Ersatzteile für X31.74.C4.30

### Geschirrspülbrause 1/2"

Lieferbare Ersatz- bzw. Verschleißteile

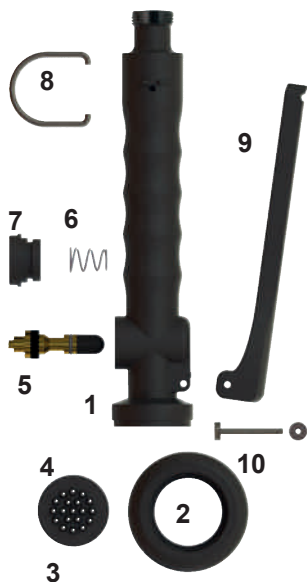


1-4	Brausekopf komplett	X39.120.K5.30
bei 1	O-Ring für Brausekopf	X63.160.124.18N
2-4	Ringmutter, Sieb, Dichtung	X39.130.E107
3+4	Sieb mit Dichtung Anti-Kalk	X39.130.E156
5	Ventilkolben mit Dichtungen	X39.150.7014
6	Feder für Ventilkolben	X39.150.7021
7	Ventilmutter mit O-Ring	X39.160.7923
8	Bügel für Dauerbetrieb	X39.160.7613
9	Hebel einzeln	X39.160.7152
10	Schraube mit Mutter	X39.1A1-1057_4

## Ersatzteile für X31.74.C3.30

### Geschirrspülbrause 1/2"

Lieferbare Ersatz- bzw. Verschleißteile



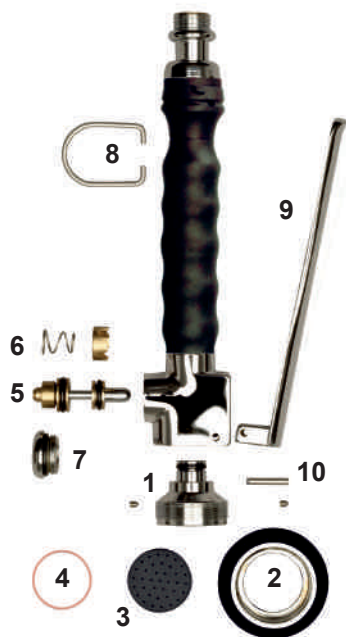
1-4	Brausekopf komplett	X39.120.K5.30
bei 1	O-Ring für Brausekopf	X63.160.124.18N
2-4	Ringmutter, Sieb, Dichtung	X39.130.E107
3+4	Sieb mit Dichtung Anti-Kalk	X39.130.E156
5	Ventilkolben mit Dichtungen	X39.150.7014
6	Feder für Ventilkolben	X39.150.7021
7	Ventilmutter mit O-Ring	X39.160.7923
8	Bügel für Dauerbetrieb	X39.160.7613
9	Hebel einzeln	X39.160.7152
10	Schraube mit Mutter	X39.1A1-1057_4



## Ersatzteile für X31.73.C5.30

Geschirrspülbrause 1/2"

Lieferbare Ersatz- bzw. Verschleißteile

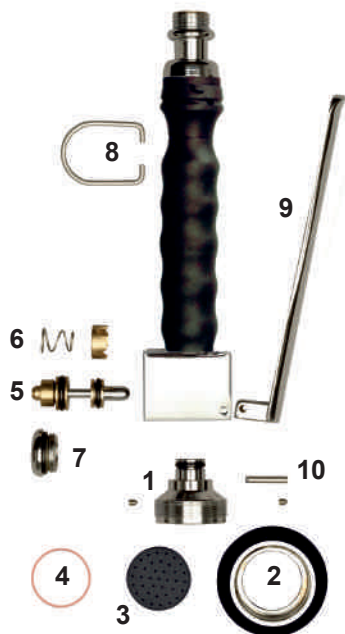


1-4	Brausekopf komplett	X39.113.E5.30	L
bei 1	O-Ring für Brausekopf	X63.160.124.18N	L
2-4	Ringmutter, Sieb, Dichtung	X39.130.E105	L
3+4	Sieb mit Dichtung einzeln	X39.130.E155	L
5	Ventilkolben mit Dichtungen	X39.150.7011	L
6	Feder für Ventilkolben	X39.150.7021	L
7	Ventilmutter mit O-Ring	X39.160.7921	L
8	Bügel für Dauerbetrieb	X39.160.7611	L
9	Hebel einzeln	X39.160.7151	L
10	Schraube zur Hebel	X39.1A1-1057_2	L

## Ersatzteile für X31.73.C6.30

Geschirrspülbrause 1/2"

Lieferbare Ersatz- bzw. Verschleißteile

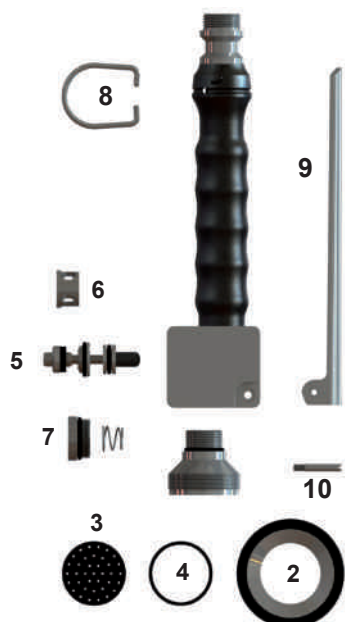


1-4	Brausekopf komplett	X39.113.E5.30	L
bei 1	O-Ring für Brausekopf	X63.160.124.18N	L
2-4	Ringmutter, Sieb, Dichtung	X39.130.E105	L
3+4	Sieb mit Dichtung einzeln	X39.130.E155	L
5	Ventilkolben mit Dichtungen	X39.150.7011	L
6	Feder für Ventilkolben	X39.150.7021	L
7	Ventilmutter mit O-Ring	X39.160.7921	L
8	Bügel für Dauerbetrieb	X39.160.7611	L
9	Hebel einzeln	X39.160.7151	L
10	Schraube zur Hebel	X39.1A1-1057_2	L

## Ersatzteile für X31.74.V8.30

Geschirrspülbrause 1/2"

Lieferbare Ersatz- bzw. Verschleißteile



1-4	Brausekopf komplett	X39.1A1-1011_4va	L
bei 1	O-Ring für Brausekopf	X63.192.156.18N	L
2-4	Ringmutter, Sieb, Dichtung	X39.130.E106	L
3+4	Sieb mit Dichtung einzeln	X39.130.E155	L
5	Ventilkolben mit Dichtungen	X39.150.7013	L
6	Feder für Ventilkolben	X39.150.7021	L
7	Ventilmutter mit O-Ring	X39.1A1-1744_2va	L
8	Bügel für Dauerbetrieb	X39.1A1-1067_3	L
9	Hebel einzeln	X39.1A1-1055_3	L
10	Schraube zur Hebel	X39.1A1-1057_2va	B



## Ersatzteil-Qualität, auf die Sie sich verlassen können. Garantiert auch für Produkte, die älter als 10 Jahre sind.

Die Verwendung von Original KNAUSS Ersatzteilen garantiert Ihnen ein passgenaues und sicheres Zusammenwirken aller Komponenten. Sämtliche Teile unterliegen dem strengen KNAUSS Qualitätsmanagementsystem, damit der Wert und die Leistungsfähigkeit unserer Armaturen dauerhaft erhalten bleibt.

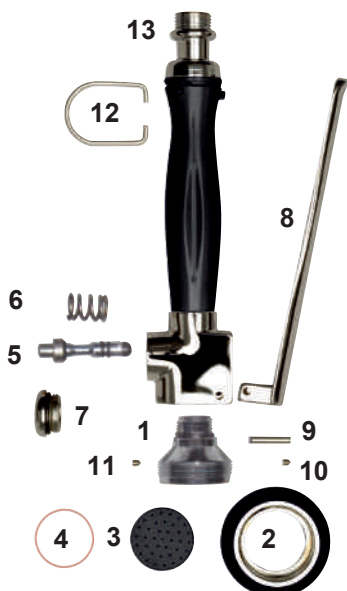


### Ersatzteile für **X31.73.C1**

Geschirrspülbrause 1/2"

Lieferbare Ersatz- bzw. Verschleißteile

5	Ventilkolben mit Dichtungen	X39.150.7011	L
6	Feder für Ventilkolben	X39.150.7021	L
7	Ventilmutter mit O-Ring	X39.160.7921	L
8	Hebel einzeln	X39.160.7151	L
9	Bolzen L26 x Ø4 mm V2A	X39.160.797	L
10	Schraube M4 x 4 mm	X65.M04.040.02	L
11	Schraube M5 x 5 mm	X65.M04.050.02	L
12	Bügel für Dauerbetrieb	X39.160.7611	L
bei 1	O-Ring für Brausekopf	X63.160.124.18N	L
für 13	Gummidichtung zu Kopf	X61.185.110.15G	L
für 13	Harddichtung 18,5 /11x2mm	X61.185.110.20C	L



### Ersatzteile für **X31.73.C2.30**

Geschirrspülbrause 1/2"

Lieferbare Ersatz- bzw. Verschleißteile

1-4	Brausekopf komplett	X39.113.E2	L
bei 1	O-Ring für Brausekopf	X63.192.156.18N	L
2-4	Ringmutter, Sieb, Dichtung	X39.130.E105	L
3+4	Sieb mit Dichtung einzeln	X39.130.E155	L
5	Ventilkolben mit Dichtungen	X39.150.7012	L
6	Feder für Ventilkolben	X39.150.7021	L
7	Ventilmutter mit O-Ring	X39.160.7921	L
8	Bügel für Dauerbetrieb	X39.160.7611	L
9	Hebel einzeln	X39.160.7151	L
10	Schraube zur Hebel	X65.M05.250.02	L



50  
Jahre  
KNAUSS